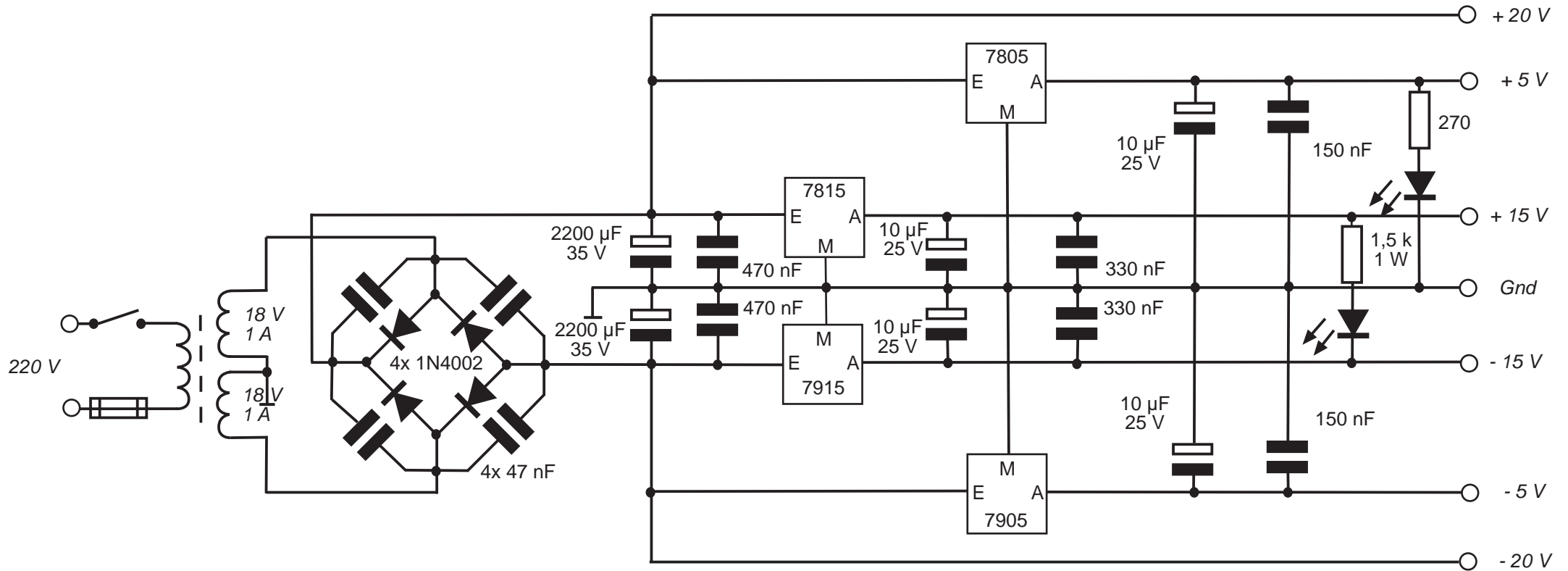


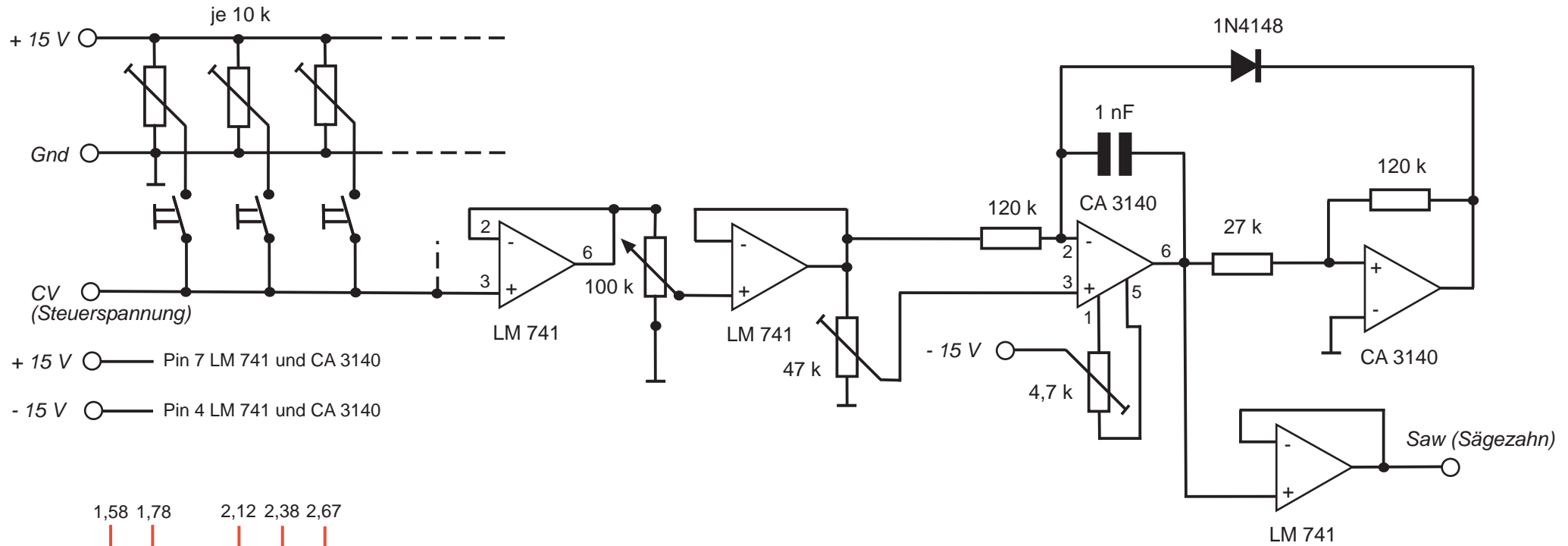
Formant Analysensynthesizer

(nach Elektor 1977 - 79)

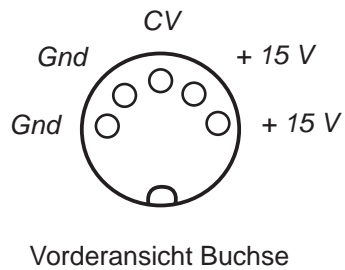
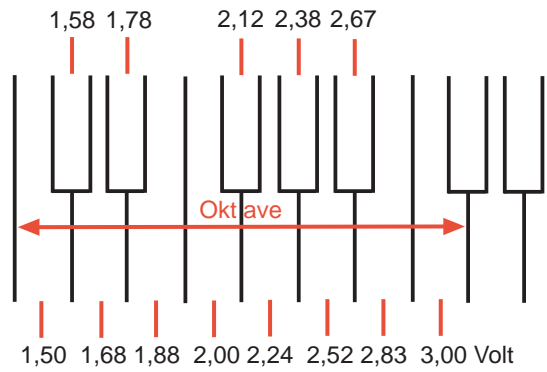
1. Netzteil



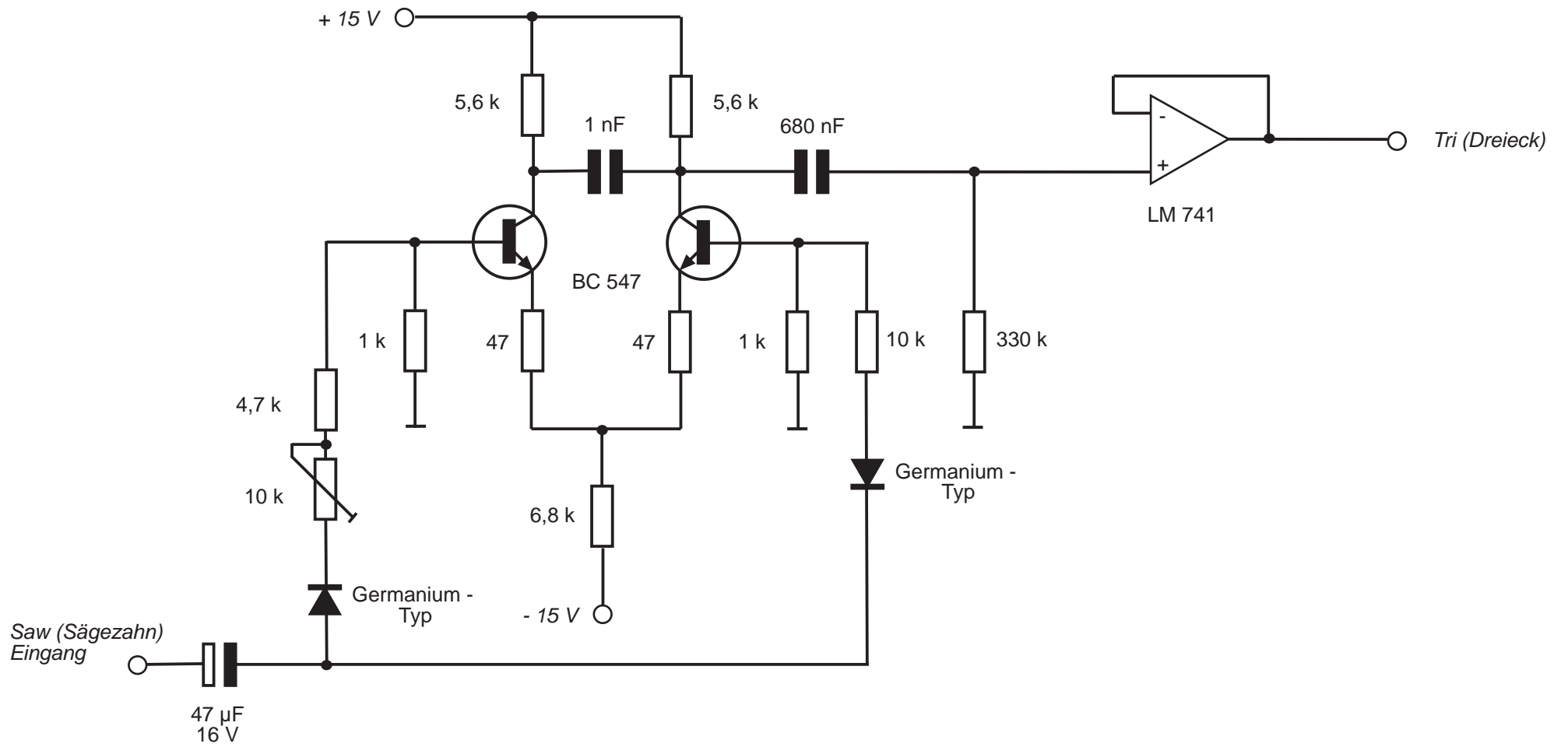
2. VCO (spannungsgesteuerter Oszillator)



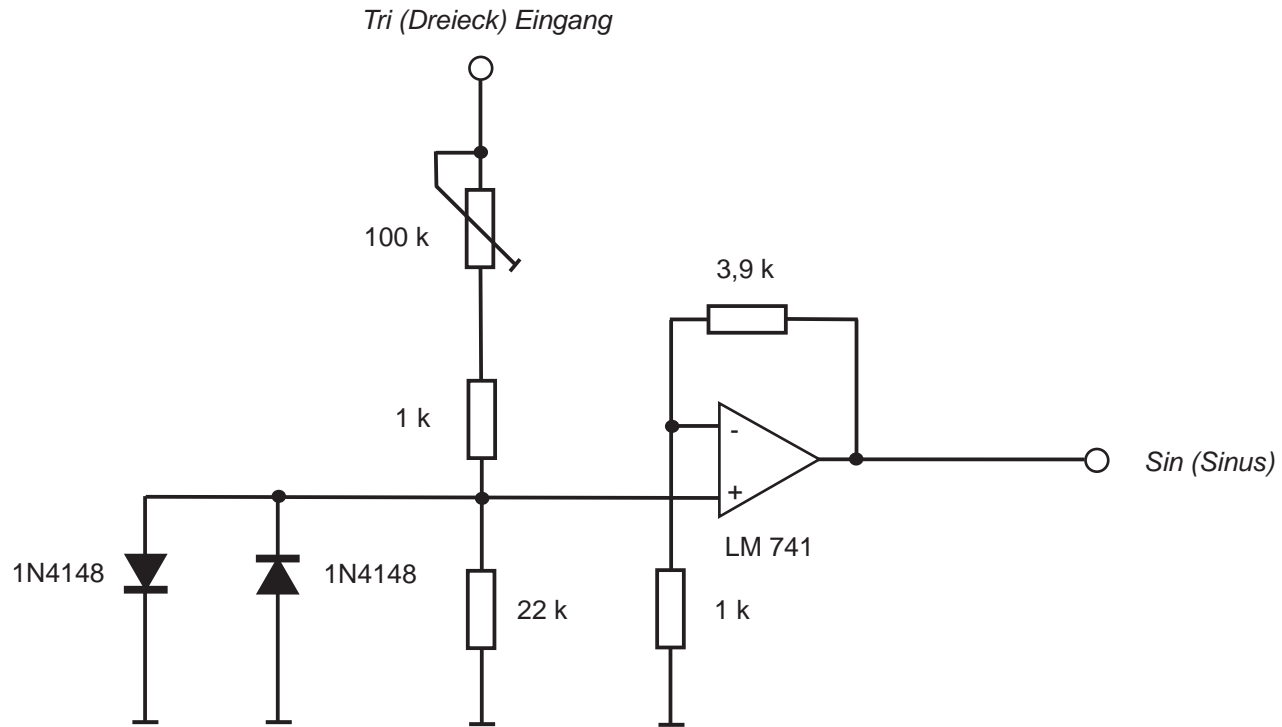
+ 15 V — Pin 7 LM 741 und CA 3140
 - 15 V — Pin 4 LM 741 und CA 3140

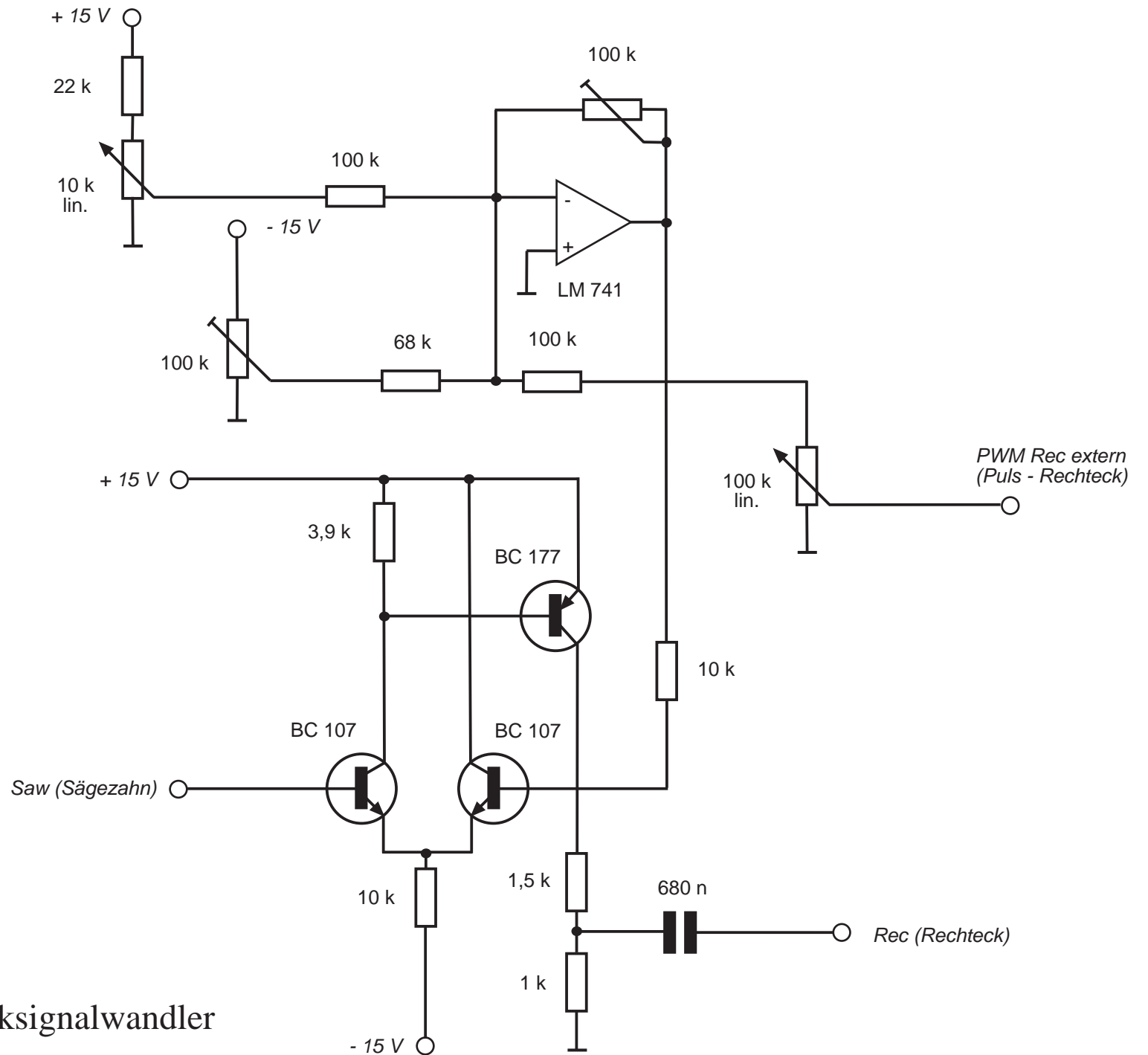


3. Sägezahn in Dreiecksignalwandler



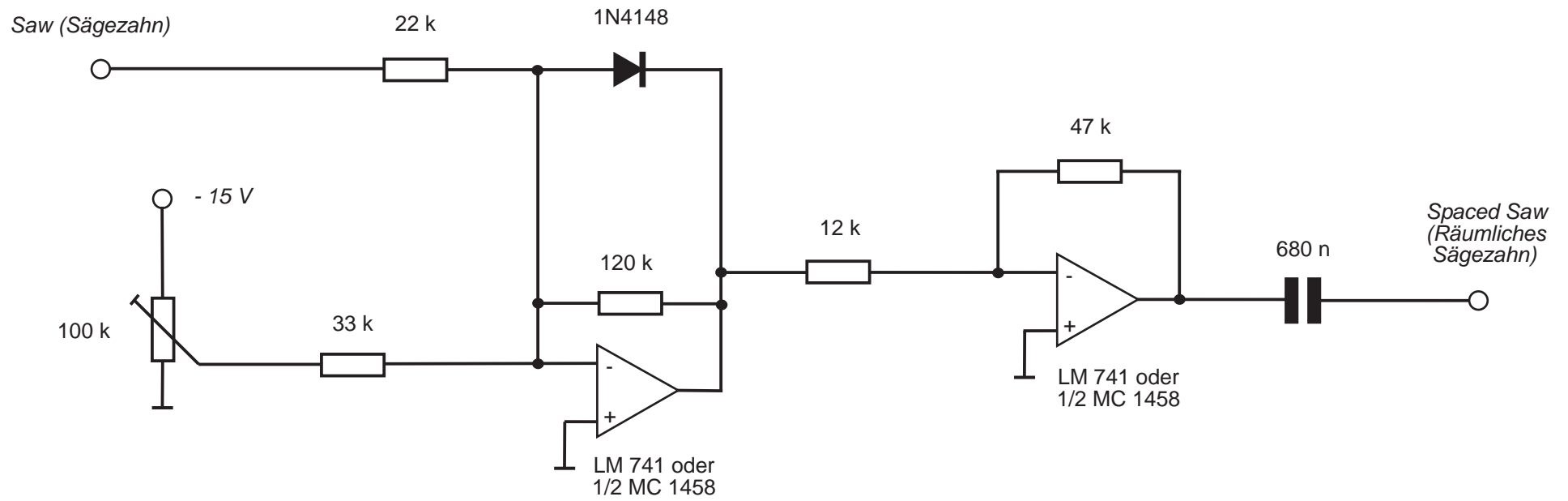
4. Dreieck in Sinussignalwandler





5. Sägezahn in Rechtecksignalwandler

6. "Spaced" Sägezahn



7. Rauschgenerator

